

- 1
- 2
- 3
- 4
- 5
- 6
- 7
- 8
- 9
- 10
- 11
- 12
- 13
- 14
- 15
- 16
- 17
- 18
-

MATERIALE

Alluminio naturale.

MOZZO DI CONNESSIONE

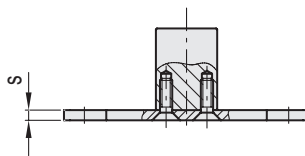
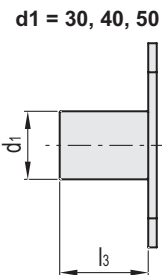
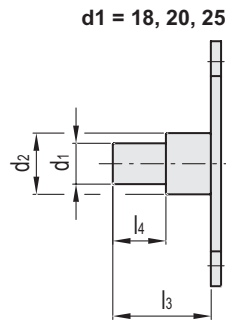
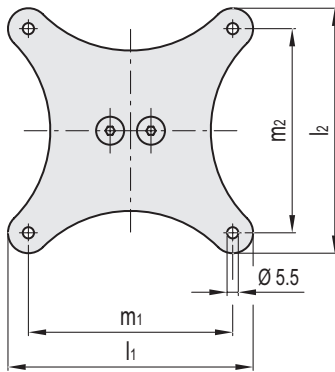
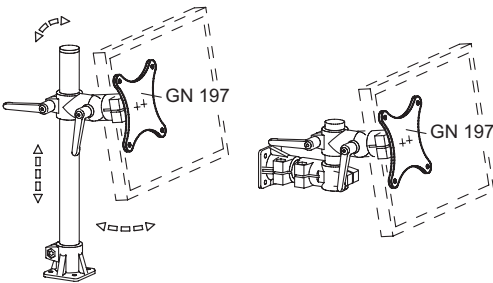
Alluminio, finemente tornito.

VITI

Acciaio INOX AISI 304.

CARATTERISTICHE E APPLICAZIONI

I supporti per i monitor GN 197 hanno uno schema di fissaggio secondo lo standard VESA. Il mozzo di connessione può essere abbinato alle diverse tipologie di morsetti di collegamento consentendo una vasta gamma di varianti di fissaggio e opzioni di regolazione.



Codice	Descrizione	d1	d2	l1	l2	l3	l4	m1	m2	s	⚖
GN.55332	GN 197-D18-75-75-A-BL	18	30	95	95	46	24	75	75	5	158
GN.55331	GN 197-D18-100-100-A-BL	18	30	120	120	46	24	100	100	5	200
GN.55334	GN 197-D20-75-75-A-BL	20	30	95	95	48	26	75	75	5	166
GN.55333	GN 197-D20-100-100-A-BL	20	30	120	120	48	26	100	100	5	200
GN.55336	GN 197-D25-75-75-A-BL	25	30	95	95	54	32	75	75	5	188
GN.55335	GN 197-D25-100-100-A-BL	25	30	120	120	54	32	100	100	5	224
GN.55338	GN 197-D30-75-75-A-BL	30	-	95	95	40	-	75	75	5	180
GN.55337	GN 197-D30-100-100-A-BL	30	-	120	120	40	-	100	100	5	222
GN.55340	GN 197-D40-75-75-A-BL	40	-	95	95	52	-	75	75	5	282
GN.55339	GN 197-D40-100-100-A-BL	40	-	120	120	52	-	100	100	5	322
GN.55342	GN 197-D50-75-75-A-BL	50	-	95	95	65	-	75	75	5	426
GN.55341	GN 197-D50-100-100-A-BL	50	-	120	120	65	-	100	100	5	467